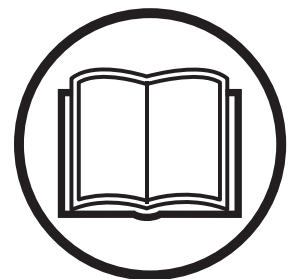


Ташев-Галвинг ООД
www.tashev-galving.com

Ръководство за експлоатация
Посібник користувача
Instrucțiuni de utilizare Kullanım kılavuzu
DM 220



BG UA RO TR

Преди да започнете работа с машината прочетете внимателно ръководството за експлоатация и се убедете, че го разбирате правилно.
Перед користуванням інструментом уважно прочитайте посібник користувача та переконайтеся, що Ви зрозуміли всі вказівки.
Citiți cu atenție instrucțiunile de utilizare și asigurați-vă că ați înțeles conținutul înainte de a folosi mașina.
Makineyi kullanmadan önce kullanım kılavuzunu iyice okuyarak içeriğini kavrayınız.

ОБЯСНЕНИЕ НА УСЛОВНИТЕ ОБОЗНАЧЕНИЯ

Условни обозначения на машината

ПРЕДУПРЕЖДЕНИЕ! Машината може да се окаже опасен инструмент ако се използва неправилно или безгрижно, което може да доведе до сериозно или фатално нараняване на оператора или други лица.



Преди да започнете работа с машината прочетете внимателно ръководството за експлоатация и се убедете, че го разбирате правилно.



Използвайте личната защитна екипировка. Виж указанията в раздел Лична защитна екипировка.



Тази продукт отговаря на изискванията на валидните ЕО директиви.



Обозначения, свързани с околната среда. Символите върху продукта или неговата опаковка показват, че този продукт не може да бъде третиран като домашен отпадък. Той трябва да бъде подаден в съответната рециклираща станция за използване на електрическо и електронно оборудване.



Подавайки този продукт на правилното място, вие спомагате за предотвратяване на потенциалното негативно отражение върху околната среда и хората, което би могло да настъпи иначе в резултат на неправилно изхвърляне на този продукт.

За повече подробна информация относно рециклирането на този продукт се свържете с местната администрация, услугите за битови отпадъци или магазина, откъдето сте закупили продукта.

По време на пробиване в тавана в машината не бива да влиза вода. Използвайте съответния воден колектор.



Останалите символи/лепенки със символи, обозначени или поставени на машината, се отнасят до специфични изисквания по отношение на сертификати за определени пазари.

Обяснение на нивата на предупреждение

Тези предупреждения са степенувани в три нива.

ПРЕДУПРЕЖДЕНИЕ!



ПРЕДУПРЕЖДЕНИЕ! Използва се, ако има риск от сериозно нараняване или смърт за оператора или вреда за заобикалящата среда, ако инструкциите в ръководството не се спазват.

ВНИМАНИЕ!



ВНИМАНИЕ! Използва се, ако има риск от нараняване на оператора или вреда за заобикалящата среда, ако инструкциите в ръководството не се спазват.

ИЗВЕСТИЕ!



ИЗВЕСТИЕ! Използва се, ако има риск повреди в материалите или машината, ако инструкциите в ръководството не се спазват.

СЪДЪРЖАНИЕ

Съдържание

ОБЯСНЕНИЕ НА УСЛОВНИТЕ ОБОЗНАЧЕНИЯ	
Условни обозначения на машината	2
Обяснение на нивата на предупреждение	2
СЪДЪРЖАНИЕ	
Съдържание	3
ПРЕДСТАВЯНЕ	
Уважаеми потребителю!	4
Устройство и функции	4
Характеристики	4
КАКВО - КЪДЕ?	
Какви са частите на бормашината?	5
ОБОРУДВАНЕ ЗА БЕЗОПАСНОСТ НА МАШИНАТА	
Основни принципи	6
ОБЩИ ИНСТРУКЦИИ ЗА БЕЗОПАСНА РАБОТА	
Основни предпазни мерки по техниката за безопасност	7
Съображения за безопасност при работа с мотора на бормашината	8
МОНТИРАНЕ И НАСТРОЙВАНЕ	
Монтиране	11
ЕКСПЛОАТАЦИЯ	
Предпазни средства	12
Основни принципи на работа	12
Транспорт и съхранение	13
СТАРТИРАНЕ И ИЗКЛЮЧВАНЕ	
Преди да започнете	14
Стартиране	14
Изключване	14
ПОДДРЪЖКА	
Основни принципи	15
Всекидневно обслужване	15
Почистване	15
Кран за вода	15
Електрическо захранване	15
Смяна на маслото на скоростната кутия	15
Подмяна на въглените четки	16
ТЕХНИЧЕСКИ ХАРАКТЕРИСТИКИ	
Скорост и размери на свредлото	17
ЕС ДЕКЛАРАЦИЯ ЗА СЪОТВЕТСТВИЕ	
ЕО-уверение за съответствие	18
ДИАГРАМА НА СВЪРЗВАНЕ	
230 V	19
110 V	19

ПРЕДСТАВЯНЕ

Уважаеми потребителю!

Благодарим ви, че избрахте продукт на Husqvarna! Ние се надяваме, че вие ще останете доволни от машината и че тя ще остане ваш верен помощник в продължение на много години. Покупката на един от продуктите ни ви осигурява достъп до професионална помощ при ремонти и обслужване. Ако търговецът на дребно, който ви е продал машината, не е един от оторизираните ни дистрибутори, поискайте от него адреса на най-близкия до вас наш сервиз.

Надяваме се, че това ръководство за експлоатация ще ви бъде от голяма полза. Уверете се, че то винаги е подръка на работното място. Спазването на инструкциите (за работа, обслужване, поддръжка и т.н.) може значително да подобри срока на експлоатация на машината ви и дори да повиши стойността ѝ при препродажба. Ако решите да продавате машината си, непременно предайте Наръчника на оператора на новия ѝ собственик.

Повече от 300 години иновация

Husqvarna AB е шведска компания с дълга история, простираща се чак до 1689 г., когато крал Карл XI построил фабрика за производство на мускети. По това време вече била положена основата за инженерните умения зад разработката на някои от водещите продукти в света в области като ловни оръжия, колелета, мотоциклети, домашни потреби, шевни машини и продукти за ползване на открито. Husqvarna е глобалният лидер в производството на продукти за външно ползване за горски работи, поддръжка на паркове, градинарство, както и режещо оборудване и диамантени инструменти за строителството и каменоделството.

Отговорност на притежателя

Отговорност на собственика/работодателя е да подsigури оператора да има достатъчно познание за използването на машината безопасно. Надзорителите и операторите трябва да са прочели и разбрали ръководство за експлоатация. Те трябва да са запознати с:

- Инструкциите за безопасност на машината.
- Диапазона от приложения и ограничения на машината.
- Как трябва да се използва и поддържа машината.

Националните закони може да регулират използването на тази машина. Открийте какви закони са приложими на мястото, където работите, преди да започнете да използвате машината.

Запазено право на производителя

След публикуването на това ръководство Husqvarna има право да публикува допълнителна информация за безопасна работа с този продукт. Задължение на притежателя е да спазва мерките за безопасна работа.

Husqvarna AB непрестанно усъвършенствува своите продукти и поради това си запазва правото да променя примерно оформянето им, външния им вид и др. без предварително уведомление.

За потребителска информация и помощ се свържете с нас на нашия уебсайт:

www.husqvarna.com

Устройство и функции

Продуктите на Husqvarna се отличават с качества като висока производителност, надеждност, иновативна технология, напредничави технически решения и съобразяване с околната среда. За безопасна работа с този продукт е нужно внимателно да се прочете това ръководство от оператора на машината. За повече информация може да се обърнете към вашия дистрибутор или Husqvarna.

Някои от тези уникални функции на вашия продукт са описани по-долу.

Характеристики

Продуктите на Husqvarna се отличават с качества като висока производителност, надеждност, иновативна технология, напредничави технически решения и съобразяване с околната среда.

Някои от тези уникални функции на вашия продукт са описани по-долу.

Softstart™

Softstart™ е електронен ограничител на тока, който осигурява по-меко стартиране.

Smart Start®

Машината работи с по-ниска скорост, когато е включена функцията Smart Start. Това прави първоначалното пробиване на материала по-лесно.

Elgard™

Elgard™ е електронна защита от претоварване, която защитава двигателя. Защитата предпазва машината и удължава нейния срок на експлоатация. С помощта на Elgard™ машината показва кога приближава да достигне максимално натоварване.

Level guiding system

Системата Level guiding system работи като електронен нивелир и помага на потребителя да пробива в желаната позиция. Следенето на светодиода от горната страна на машината и настройването според него, прави пробиването по-лесно за оператора и осигурява по-голяма прецизност.

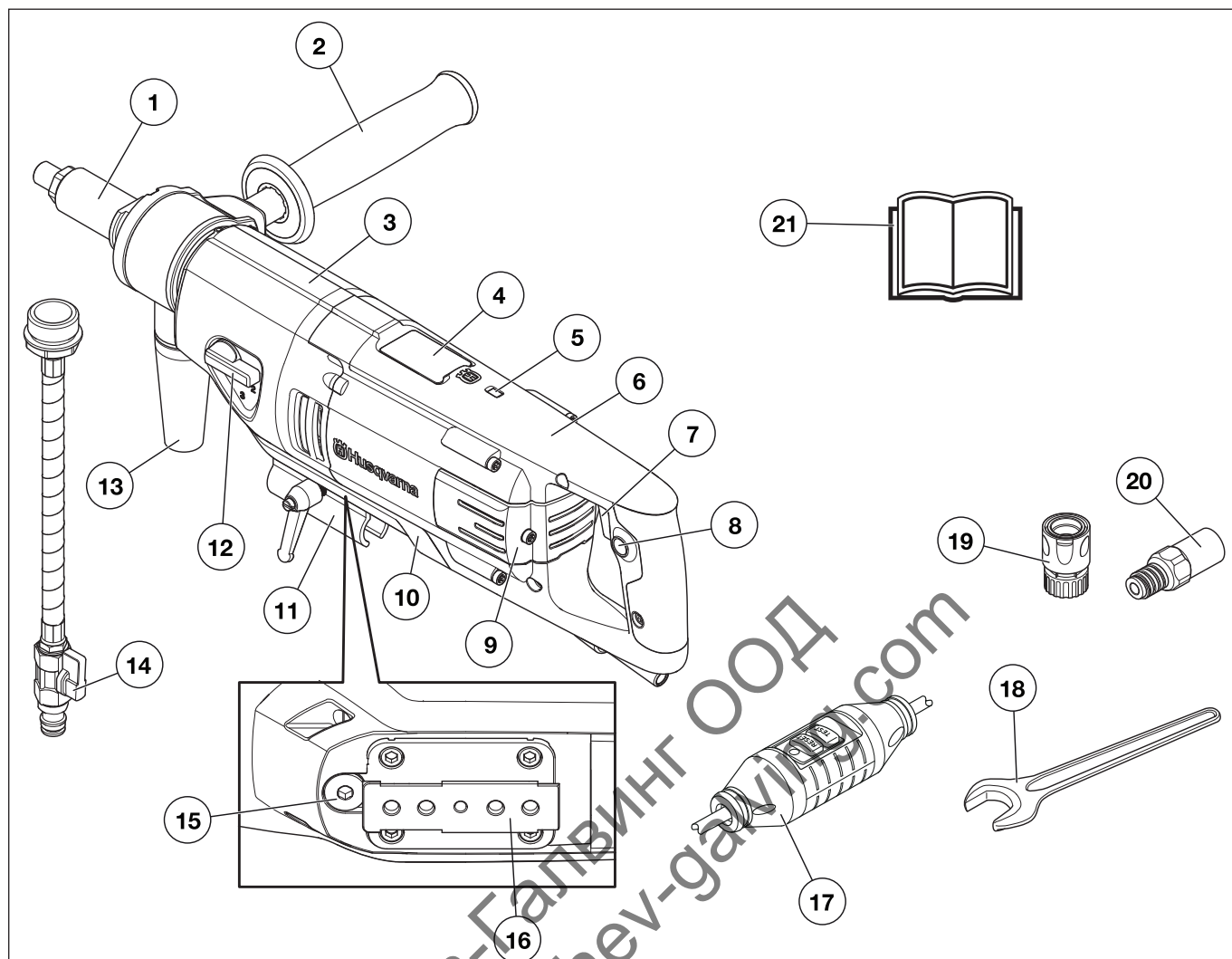
Регулируема дръжка

Дръжката може да се върти изцяло около шпинделния вал и може да се фиксира във всяка една позиция.

Регулируема водна/прахова дюза

Дюзата може да се върти свободно около шпинделния вал и може да се фиксира във всяка една позиция. Дюзата е свързана с водоизточник, когато се прави мокро пробиване, или към прахосмукачка, когато се прави сухо пробиване.

КАКВО - КЪДЕ?



Какви са частите на бормашината?

- | | |
|---|---------------------------------------|
| 1 Шпиндел за пробиване | 12 Скоростен лост |
| 2 Регулируема дръжка | 13 Вход за прахосмукачка |
| 3 Предавателна кутия | 14 Водно съединение |
| 4 Електронен индикатор за нивото | 15 Пробка за източване на маслото |
| 5 Индикатор на захранването | 16 Фиксатори за стенд |
| 6 Двигател | 17 Прекъсвач за грешки при заземяване |
| 7 Прекъсвач на захранването с Smart Start® | 18 Гаечни ключове |
| 8 Фиксиращ бутон, прекъсвач на захранването | 19 Водно съединение |
| 9 Капак за проверка | 20 Адаптер (само за САЩ) |
| 10 Защитен капак | 21 Ръководство за експлоатация |
| 11 Скоба за "Starthelper" | |

ОБОРУДВАНЕ ЗА БЕЗОПАСНОСТ НА МАШИНАТА

Основни принципи

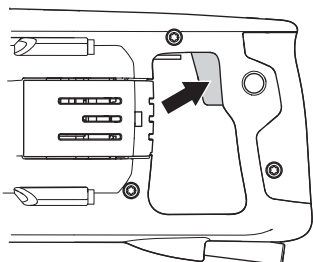


ПРЕДУПРЕЖДЕНИЕ! Никога не използвайте машината с неизправно защитно оборудване. Ако машината ви не издържи на някоя от изброените проверки, следва да се свържете със сервиза си за извършване на ремонт.

В този раздел са описани различните защитни устройства на машината, тяхното действие, както и начинът за извършване на преглед и поддръжка за да се гарантира безопасността при работа.

Фиксатор

Фиксаторът за включване трябва да се използва за стартиране и спиране на машината.



Проверка на прекъсвача

- Включете машината, отпуснете прекъсвача на захранването и проверете дали електродвигателят и свредлото спират.
- Ако прекъсвачът е дефектен, той трябва да бъде сменен в оторизиран сервиз.

Прекъсвач за грешки при заземяване

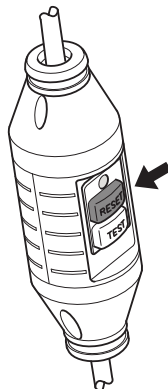
Прекъсвачите на грешки поради заземяване са за защита в случай на електрически удар.

Светодиодът обозначава, че прекъсвачът на грешки поради заземяване е включен и машината може да бъде пусната. Ако светодиодът не е включен, натиснете зеления бутон RESET (рестартиране).



Проверка на прекъсвача на грешки поради заземяване

- Свържете машината в електрическата мрежа. Натиснете зеления бутон RESET (рестартиране) и червените светодиоди светват.



- Стартирайте машината, като натиснете прекъсвача.
- Натиснете синия бутон TEST (тест).



- Прекъсвачът на грешки поради заземяване трябва да се задейства и машината веднага се изключва. Ако не, свържете се с дистрибутора.
- Рестартирайте със зеления бутон RESET (рестартиране).

ОБЩИ ИНСТРУКЦИИ ЗА БЕЗОПАСНА РАБОТА

Основни предпазни мерки по техниката за безопасност



ПРЕДУПРЕЖДЕНИЕ! Прочетете внимателно всички предупреждения за безопасността и инструкции. В случай, че не можете да спазвате предупрежденията и инструкциите, може да възникне електрически удар, пожар и/или сериозно нараняване.

ЗАПОМНЕТЕ! Запазете всички предупреждения и инструкции за бъдещи справки. Терминът "електрически инструмент" в предупрежденията се отнася за електрически управлявания (кабелен) електрически инструмент или такъв на батерии (безжичен).

Безопасност на работната област

- Поддържайте работната област чиста и добре осветена. Мръсните и тъмните области са по-предразполагащи към инциденти.
- Не работете с електрически инструменти в експлозивна среда, като например в присъствието на запалителни течности, газове или прах. Електрическите инструменти създават искри, които може да възпламенят праха или дима.
- Дръжте децата и наблюдателите далеч, докато работите с електрически инструмент. Разсейването може да доведе до загуба на контрол.

Електрическа безопасност

- Щепселите на електрическите инструменти трябва да отговарят на контакта. Никога не променяйте щепсела по никакъв начин. Не използвайте никакви адаптерни щепсели със заземени електрически инструменти. Непроменените щепсели и съответстващите контакти ще намалят риска от електрически удар.
- Избягвайте контакт на тялото със заземени повърхности, като тръби, радиатори и хладилници. Има повишен риск от електрически удар, ако вашето тяло е заземено.
- Не излагайте електрическите инструменти на дъжд или влажни условия. Водата, която влиза в електрически инструмент, ще увеличи риска от електрически удар.
- Не насилвайте кабела. Никога не използвайте кабела за носене, дърпане или изключване на инструмента. Дръжте кабела далеч от горещина, мазнина, остри ръбове или движещи се части. Наранените и оплетени кабели увеличават риска от електрически удар.
- Когато работите с електрически инструмент навън, използвайте удължителен кабел, който е подходящ за външна употреба. Използването на подходящ за външна употреба кабел намалява риска от електрически удар.
- Ако работата с електрически инструмент на влажно място е неизбежна, използвайте защитно устройство със защита от остатъчен ток (RCD). Използването на RCD намалява риска от електрически удар.

Лична безопасност

- Бъдете нащрек, внимавайте какво правите и бъдете разсъдливи, когато работите с електрически инструмент. Не използвайте електрически инструмент, когато сте изморени или когато сте под влиянието на наркотици, алкохол или лекарства. Един миг на невнимание по време на работа с електрически инструменти може да доведе до сериозни наранявания.
- Използвайте лични предпазни средства. Винаги носете защитни средства за очите. Предпазните средства, като респираторна маска, непързалящи се предпазни обувки, твърда каска или антифони, използвани за съответните условия, ще намалят нараняванията.
- Предотвратяване на нежелано стартиране. Уверете се, че ключът е на позиция OFF - изключено, преди да свържете източника на мощност и/или батериите, когато вземате или носите инструмента. Носенето на електрически инструменти, докато пръстът ви е на фиксатора, или включването в мрежата на инструменти, чийто фиксатор е на ON - включено, предразполага към инциденти.
- Извадете всички настройващи ключове или гаечни ключове, преди да включите електрическия инструмент. Гаечен ключ или ключ, оставен закачен за въртящата се част на електрически инструмент, може да доведе до телесна повреда.
- Не се протягайте прекалено надалеч, докато работите. Поддържайте съответната стъпка и баланс през цялото време. Това позволява по-добър контрол на електрическия инструмент в неочаквани ситуации.
- Обличайте се подходящо. Никога не носете широки дрехи или украшения. Дръжте косата си, дрехите и ръкавиците си далеч от движещите се части на инструмента. Развети дрехи, бижута или дълга коса могат да бъдат закачени в движещите се части.
- Ако са предоставени устройства за свързване на изсмукване на прах и съдове за събиране, уверете се, че те са свързани и се използват правилно. Използването на съдове за събиране на праха може да намали опасностите, свързани с праха.

Употреба и грижа за електрическия инструмент

- Не насилвайте електрическия инструмент. Използвайте подходящия електрически инструмент за вашето приложение. Правилният електрически инструмент ще свърши работата по-добре и по-безопасно със скоростта, за която е бил създаден.
- Не използвайте електрическия инструмент, ако фиксаторът не го включва и изключва. Всеки електрически инструмент, който не може да бъде управляван с фиксатора, е опасен и трябва да бъде поправен.
- Откачете кабела от електрическия източник и/или батериите от електрическия инструмент, преди да правите настройки, да сменяте аксесоари или да съхранявате електрически инструменти. Тези предпазни мерки намаляват риска от нежелано стартиране на електрическия инструмент.

ОБЩИ ИНСТРУКЦИИ ЗА БЕЗОПАСНА РАБОТА

- Съхранявайте неизползваните електрически инструменти далеч от достъпа на деца и не разрешавайте на хора, които не са запознати с електрическия инструмент или тези инструкции, да работят с него. Електрическите инструменти са опасни в ръцете на необучени потребители.
- Поддържайте електрическите инструменти. Проверявайте за неправилно поставяне или застъпване на движещите се части, счупени части или друго състояние, което може да се отрази на работата на електрическия инструмент. Ако електрическият инструмент бъде повреден, дайте го на поправка, преди да го използвате. Много инциденти възникват с лошо поддържани електрически инструменти.
- Поддържайте режещите инструменти остри и чисти. Правилно поддържаните режещи инструменти с остри режещи краища са по-трудни за огъване и се контролират по-лесно.
- Използвайте електрическия инструмент, аксесоарите, приставките и т. н. в съответствие с тези инструкции, като имате предвид условията и естеството на работата, която извършвате. Използването на електрическия инструмент за операции, различни от тези, за които е предназначен, може да създаде опасни ситуации.

Сервиз

- Вашият електрически инструмент трябва да бъде поправян от квалифициран техник и само с идентични резервни части. Това ще гарантира безопасността на електрическия инструмент.

Винаги се осланяйте на здравия смисъл

Невинаги може да се предугади всяка възможна ситуация, която може да се сблъскате. Винаги работете с повишено внимание и се осланяйте на здравия си разум. Ако се окажете в ситуация, в която чувствате неувереност, преустановете работата и се посъветвайте със специалист. Свържете се с вашия дилър, сервизен агент или с опитен потребител на инструмента за рязане. Избягвайте работа, за която смятате, че не сте достатъчно квалифицирани!

Съображения за безопасност при работа с мотора на бормашината

Този раздел описва основните препоръки за безопасна работа с машината. Тази информация не може да замени професионалната квалификация и опит на един специалист.

- Преди да започнете работа с машината прочетете внимателно ръководството за експлоатация и се убедете, че го разбирате правилно.
- Не забравяйте, че операторът е отговорен при нещастни случаи или опасности, случили се на други хора или тяхно имущество.
- Всички оператори трябва да бъдат обучени в използването на машината. Собственикът е отговорен за това операторите да получат задължителното обучение.
- Машината трябва да се поддържа чиста. Знаците и стикерите трябва да бъдат напълно четими.



ПРЕДУПРЕЖДЕНИЕ! Машината може да се окаже опасен инструмент ако се използва неправилно или безгрижно, което може да доведе до сериозно или фатално нараняване на оператора или други лица.

Никога не позволявайте на деца или други хора да използват или обслужват машината, без да са обучени предварително. Никога не допускайте други да използват машината без да сте се убедили, че те са разбрали съдържанието в инструкциите за експлоатация.

Никога не използвайте машината ако сте уморени, ако сте употребявали алкохол или ако вземате медикаменти, които въздействат на зрението ви, преценката ви или координацията ви.



ПРЕДУПРЕЖДЕНИЕ! Неразрешени изменения и/или приспособления могат да доведат до сериозно нараняване или смъртни случаи на потребителя или други лица.

Никога не променяйте тази машина по начин, който не съответства на оригиналната конструкция, и не я използвайте когато се вижда, че е била променена от някой друг.

Никога не използвайте машина, която е неизправна. Извършвайте описаните в това ръководство за експлоатация редовни проверки за безопасност, поддръжка и сервиз. Определени операции по поддръжката и сервиза се извършват единствено от квалифицирани специалисти. Вижте указанията в раздел 'Поддръжка'.

Ползвайте само оригинални приспособления.

Безопасност при работа

- Не работете при лоши климатични условия. Например при плътна мъгла, силен дъжд, силен вятър, силен студ и т.н. Работата в лошо време е изморителна и може да доведе до възникване на опасни ситуации, например до появата на хлъзгави участъци.
- Никога не започвайте работа с машината, преди да разчистите работния участък и да си намерите позиция на стабилен стоеж. Огледайте се за препятствия, които биха могли неочаквано да се задвижат. Проверете да няма материали, които могат да се освободят или да паднат и така да причинят наранявания по време на работа с машината.
- Винаги проверявайте другата страна на повърхността, където ще се появи острието на бормашина след пробиването. Обезопасете и маркирайте областта и се уверете, че никой човек не може да бъде наранен или материал да бъде повреден.

ОБЩИ ИНСТРУКЦИИ ЗА БЕЗОПАСНА РАБОТА

Електрическа безопасност



ПРЕДУПРЕЖДЕНИЕ! Винаги има риск от електрически удар от машини, захранвани с електричество. Избягвайте неблагоприятни климатични условия и контакт на тялото с гръмоотводи и метални предмети. Винаги следвайте инструкциите в Ръководството за експлоатация, за да избегнете щети.



ПРЕДУПРЕЖДЕНИЕ! Не мийте машината с вода, тъй като водата може да влезе в електрическата система или двигателя и може да причини щета на машината или късо съединение.

- Никога не използвайте инструмента без прекъсвача на верига, задействан от грешки в заземяването, прикачен към инструмента.
- Машината трябва да бъде свързвана със заземен електрически контакт.
- Проверете дали волтажът на електрическата мрежа отговаря на обявеното на машината.
- Проверете дали кабелът и удължителният кабел са ненаранени и в добро състояние. Никога не използвайте машината, ако има повреден кабел или щепсел; оставете я в оторизиран сервиз за поправка.
- Не използвайте удължителен кабел, който е навит, за да избегнете прегряване.
- Не излагайте електрическия инструмент на дъжд. Водата, която влиза в него, ще увеличи риска от електрически удар.
- Електрическият инструмент не бива да бъде излаган на повече влага, отколкото се предоставя от водната система. Водната система охлажда бормашината, но тя работи само с чиста вода. В машината не бива да попада отпадъчен материал от пробиването.
- Проверете дали кабелът е зад вас, когато започнете да използвате машината, така че да не бъде наранен.
- Винаги изключвайте машината по време на по-дълги почивки от работа.

Пробиване на открито

- Винаги използвайте удължаващи кабели, които са одобрени за използване на открито.

Лична безопасност

- Никога не допускайте други да използват машината без да сте се убедили, че те са разбрали съдържанието в инструкциите за експлоатация.
- Стойте на безопасно разстояние от бормашината, когато двигателят работи. Въртящото се свредло може да създаде риск от сериозно нараняване.
- Уверете се, че към зоната, в която ще пробивате, няма подведени тръби или свързани електрически кабели.
- Никога не оставяйте машината без надзор, докато двигателят работи.
- Винаги изключвайте машината по време на по-дълги почивки от работа.
- Никога не работете сами, винаги трябва да има втори човек наблизо. Освен че така ще може да ви помогне при сглобяването на машината, ще може и да ви се притече на помощ, ако настъпи инцидент.
- Използвайте спомагателните дръжки, доставени с инструмента. Загубата на управление може да доведе до телесно нараняване.

Употреба и грижа

- Тази машина е идеална за пробиване на дупки в бетон, тухли и различни каменни материали. Тя може да се използва като ръчна или стендова бормашина.
- Машината е предназначена за промишлено приложение от опитни оператори.
- Инспекцията и/или поддръжката трябва да се извършват при изключен мотор и изваден кабел.
- Машината има много силен въртящ момент. Това изисква добра концентрация по време на работа, тъй като ако бормашината внезапно заседне, могат да настъпят сериозни наранявания.
- Стойте на безопасно разстояние от бормашината, когато двигателят работи.
- Не претоварвайте машината. Претоварването може да повреди машината.
- Поддържайте всички части в добро работно състояние и проверявайте дали всички фиксации са здраво затегнати.
- Винаги изключвайте машината, преди да я премествате.
- Дръжте електрическия инструмент само за изолираните повърхности за хващане, когато извършвате работа, при която е възможно режещото приспособление да влезе в контакт със скрити проводници или собствения си кабел. При контакт на режещи приспособления с проводник под напрежение металните части на електрическия инструмент могат да офазят и операторът да бъде изложен на електрически удар.

ОБЩИ ИНСТРУКЦИИ ЗА БЕЗОПАСНА РАБОТА

Сухо пробиване



ВНИМАНИЕ! При пробиване се образува прах, който може да доведе до наранявания при вдишване. Използвайте одобрена дихателна маска. За ефективно справяне с праха, при сухо пробиване свържете машината към прахосмукачка.

Пробиване на дупки в тавана

ИЗВЕСТИЕ! Въздухозаборникът не трябва да бъде покриван.

Използвайте воден колектор, за да предотвратите навлизането на вода в машината.

Elgard™

ИЗВЕСТИЕ! Не претоварвайте многократно машината. Това може да повреди машината.

Ако моторът бъде претоварен, защитата от претоварване пулсира мотора. Намалете натоварването на мотора и той се връща в нормална скорост.

Защитата от претоварване изключва мощността, ако машината е подложена на тежки натоварвания или ако острието се задръсти. Рестартирайте машината, като я изключите и след това отново я включите.

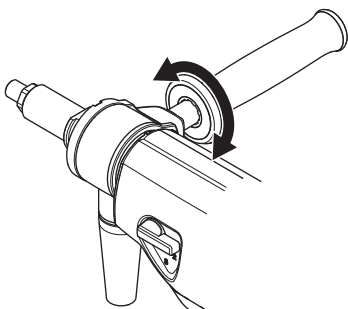
Ако острието на бормашината се задръсти, механичният предпазен триещ съединител защитава скоростната кутия, преди защитата от претоварване да изключи мощността.

Пробиване от ръка



ПРЕДУПРЕЖДЕНИЕ! Не пробивайте на първа предавка от ръка, тъй като машината има голям въртящ момент и това може да доведе до наранявания, ако свредлото блокира.

- Винаги използвайте свредло с макс. диаметър от 80 mm при пробиване от ръка. Колкото по-голямо е свредлото, толкова по-силна е реакцията, ако свредлото блокира.
- Застопорете здраво предната шарнирна дръжка, преди да пробивате.



- Никога не пробивайте от ръка, ако сте на стълба. В подобни ситуации пробиването от ръка носи много рискове, тъй като опасността от падане е много голяма, ако свредлото блокира.



Пробиване от стойка

- Винаги използвайте стенд за бормашина, ако е необходимо да се пробива от стълба или скеле.
- Проверете дали стойката е правилно захваната.
- Проверете дали бормашината е захваната здраво за стойката.

МОНТИРАНЕ И НАСТРОЙВАНЕ

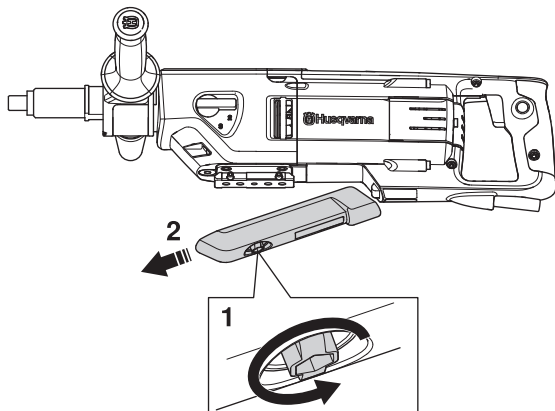
Монтиране



ПРЕДУПРЕЖДЕНИЕ! Машината трябва да бъде изключена, като се извади захранващият кабел от контакта.

Сглобяване върху стенд

- Разхлабете винта. Свалете защитния капак.



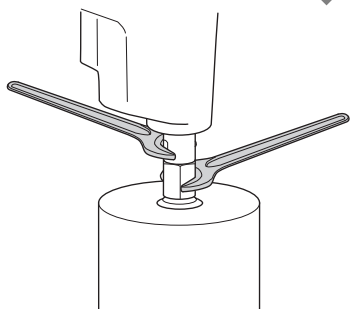
- Вижте инструкциите в ръководството за експлоатация на конкретния стенд.

Поставяне/подмяна на свредлото



ВНИМАНИЕ! Свредлото и повърхността около него са много горещи след работа. Оставете машината да се охлади, преди да свалите свредлото. Използвайте защитни ръкавици.

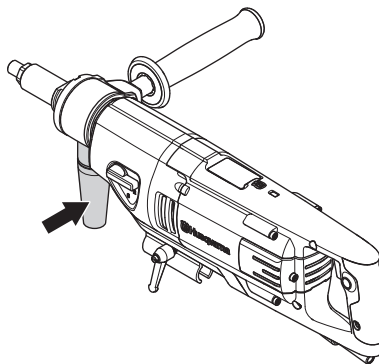
- Нанесете водоустойчива грес по резбата на свредлото.
- Поставете острието, като използвате отворените гаечни ключове.



- Преди да стартирате машината, проверете внимателно дали новото острие е здраво поставено.

Свържете прахосмукачката

- За ефективно справяне с праха, при сухо пробиване свържете машината към прахосмукачка.



Ташев Галвинг ООД
www.tashev-galving.com

ЕКСПЛОАТАЦИЯ

Предпазни средства

Основни принципи

Не работете никога с машината, когато нямате възможност да повикате помощ в случай на злополука.

Лична защитна екипировка

При работа с машината трябва винаги да ползвате лична защитна екипировка одобрена от съответното ведомство. Личната защитна екипировка не изключва риск от травми, но намалява сериозността на травмата при злополука. Помолете своя дистрибутор за помощ при избора на подходяща екипировка.



ПРЕДУПРЕЖДЕНИЕ! Използването на продукти, като резци, дробилки, бормашини, които полират или оформят материал, може да доведе до образуването на прах и изпарения, които биха могли да съдържат опасни химически съединения. Винаги проверявайте какъв е съставът на материала, с който ще работите, и използвайте съответната предпазна маска.



ПРЕДУПРЕЖДЕНИЕ! дълготрайното излагане на шум може да доведе до постоянно влошаване на слуха. Така че винаги използвайте одобрена защита на слуха. Бъдете винаги внимателни за предупредителни сигнали или подвиквания, когато използвате антифони. Сваляйте винаги антифоните незабавно след спиране на двигателя.



ПРЕДУПРЕЖДЕНИЕ! Винаги има риск от наранявания поради раздробяване, когато работите с продукти, съдържащи движещи се части. Носете защитни ръкавици, за да избегнете наранявания на тялото.

Необходимо е винаги да използвате:

- Защитна каска
- Антифони
- Защитни очила или маска
- Маска за дишане
- Здрави защитни ръкавици с надежден захват.
- Плътно прилягащо здраво и удобно облекло, което предоставя пълна свобода на движенията.
- Ботуши със стоманени бомбета и нехлъзгаща се подметка.

Бъдете внимателни, тъй като облекло, дълга коса и бижута могат да бъдат закачени в движещите се части.

Други предпазни средства



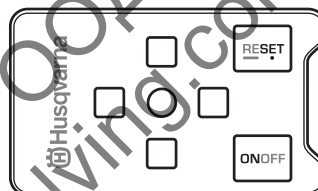
ПРЕДУПРЕЖДЕНИЕ! Докато работите с машината, може да се появят искри и да запалят огън. Винаги дръжте под ръка противопожарното оборудване.

- Противопожарно оборудване
- Аптеката за първа помощ трябва винаги да е под ръка.

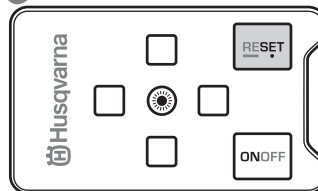
Основни принципи на работа

Level guiding system

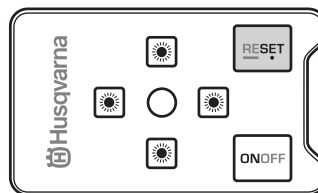
Системата Level guiding system работи като електронен нивелир и помага на потребителя да пробива в желаната позиция. Следенето на светодиода от горната страна на машината и настройването според него, прави пробиването по-лесно за оператора и осигурява по-голяма прецизност.



Централният зелен светодиод свети, докато машината се намира в необходимата позиция.

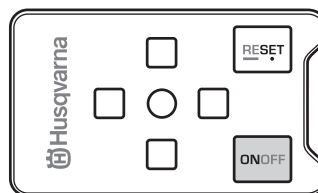


Червените светодиоди до него указват в каква посока трябва да се наклони машината, за да се постигне необходимата позиция.



Включване на системата

- Натиснете бутона ON/OFF (ВКЛ./ИЗКЛ.), за да включите системата.



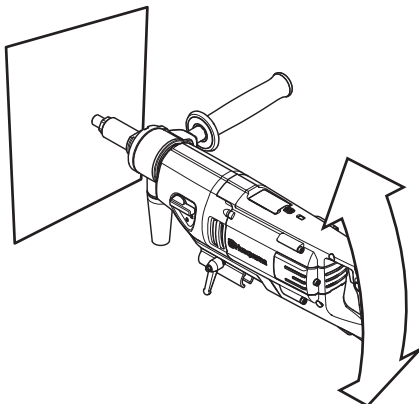
- Тази функция регистрира наклона на машината и го променя според необходимото.

ЕКСПЛОАТАЦИЯ

Хоризонтална позиция

Централният зелен светодиод светва, когато машината е изравнена хоризонтално.

Системата регистрира отклоняването на машината от хоризонталната равнина.

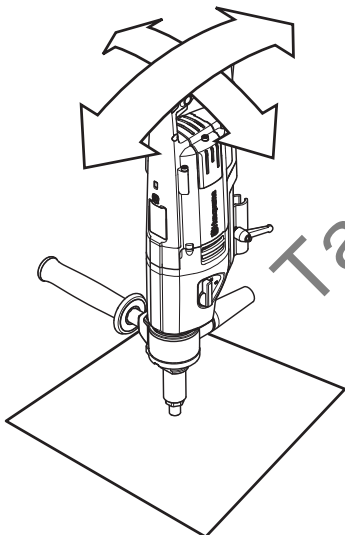


Ако задната част на машината е наклонена надолу, централният зелен светодиод угасва и предният червен светодиод светва. Ако задната част на машината е наклонена нагоре, светва задният червен светодиод.

Вертикална позиция

Централният зелен светодиод светва, когато машината е изравнена вертикално.

Системата регистрира отклонения в две равнини.



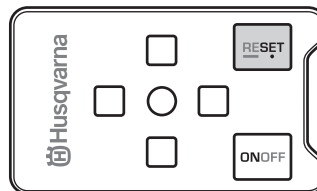
Ако задната част на машината е наклонена надолу, централният зелен светодиод угасва и предният червен светодиод светва. Ако задната част на машината е наклонена нагоре, светва задният червен светодиод.

Ако задната част на машината е наклонена надясно, централният зелен светодиод угасва и левият червен светодиод светва. Ако задната част на машината е наклонена наляво, светва десният червен светодиод.

Потребителски настройки на ъглите

Системата Level guiding system може да бъде настроена да поддържа избран от потребителя ъгъл на пробиване.

- Дръжте машината под необходимия ъгъл и натиснете бутона Reset (Нулиране).



- Изчистете настройките на ъгъла, като задържите бутона Reset (Нулиране) натиснат за около 3 секунди.

Настройките се изчистват и ако машината бъде изключена от мрежовото захранване за дълго време.

Изключване на системата

Системата може да бъде изключена временно чрез натискане на бутона ON/OFF (ВКЛ./ИЗКЛ.). Изключването се отменя, ако бутонът ON/OFF (ВКЛ./ИЗКЛ.) бъде натиснат отново, или при изключване на захранването.

Системата се изключва за настоящия момент при натискане на бутона ON/OFF (ВКЛ./ИЗКЛ.) за прибл. 3 секунди. Натиснете бутона ON/OFF (ВКЛ./ИЗКЛ.) за включите отново системата.

Транспорт и съхранение

- Не съхранявайте и не транспортирайте бормашината с поставено острие, за да защитите бормашината и остриетата от повреда.
- Обезопасете оборудването по време на транспортиране, за да избегнете повреда и инциденти.
- Съхранявайте оборудването в заключващо се място, така че да бъде извън достъпа на деца или неупълномощени лица.
- Съхранявайте машината и оборудването ѝ на сухо и защитено от скреж място.

СТАРТИРАНЕ И ИЗКЛЮЧВАНЕ

Преди да започнете



ПРЕДУПРЕЖДЕНИЕ! Преди да започнете работа с машината прочетете внимателно ръководството за експлоатация и се убедете, че го разбирате правилно.

Използвайте личната защитна екипировка. Виж указанията в раздел Лична защитна екипировка.

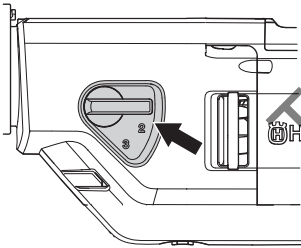
Уверете се, че в работния участък няма външни лица, в противен случай съществува опасност те да бъдат сериозно наранени.

- Проверете дали машината е сглобена правилно и дали няма следи от повреди. Вж. инструкциите в раздел "Монтиране и регулиране".
- Извършвайте всекидневно техническо обслужване. Вж. указанията в раздел "Поддръжка".

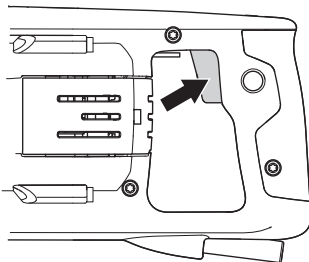
Стартиране

ИЗВЕСТИЕ! Смяната на скоростта се извършва само при изключена машина. В противен случай има риск от повреждане на скоростната кутия.

- Задайте работната скорост, като завъртите шпиндела на бормашината и едновременно с това движите скоростния лост до необходимата позиция.



- Включете водното охлаждане (при мокро пробиване) или пуснете прахосмукачката (при сухо пробиване).
- Натиснете наполовина прекъсвача на захранването, за да включите Smart Start, или изцяло, за максимална скорост на пробиване.



Изключване



ВНИМАНИЕ! Острието на бормашината продължава да се върти известно време след изключване на мотора. Уверете се, че свредлото може да се върти свободно, докато спре напълно. Невниманието може да доведе до сериозни телесни повреди.

- Пуснете машината незаредена за минута-две, за да се охлади моторът.
- Спрете мотора, като пуснете прекъсвача.

Основни принципи



ПРЕДУПРЕЖДЕНИЕ! Потребителят трябва да изпълнява само работата по поддръжката и обслужването, описани в този Наръчник на оператора. По-крупните ремонти трябва да се изпълняват от оторизиран сервис.

Изключете машината и извадете захранващия щепсел.

Използвайте личната защитна екипировка. Виж указанията в раздел Лична защитна екипировка.

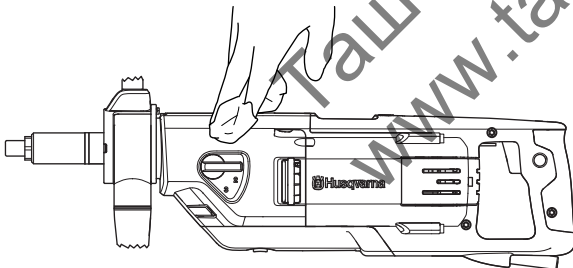
Експлоатационният срок на машината може да бъде намален, а рискът от нещастни случаи увеличен, ако техническото обслужване на машината не се провежда правилно и ако обслужването и/или ремонтните дейности не се изпълняват професионално. Ако имате нужда от още информация, моля, обърнете се към най-близкия сервис.

Всекидневно обслужване

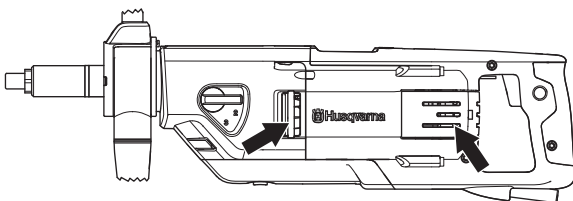
- Проверявайте дали предпазните средства на машината не са повредени. Вижте инструкциите в раздела "Оборудване за безопасна работа с машината".
- Проверете дали кабелът и удължителният кабел са ненаранени и в добро състояние.
- Почистете машината от външната ѝ страна.

Почистване

- За безопасна работа с бормашината поддържайте нея и острието чисти.



- Ръкохватката трябва да е суха и незацапана с грес или масло.
- За да бъде винаги добре охладена машината, отворите за охладителния въздух трябва да се поддържат чисти. Редовно продухвайте машината с въздух под налягане.



- Използвайте въздух под налягане, за да почистите периодично мотора. Отворете капака за проверка и го почистете.

Кран за вода

Проверете дали кранът за водата работи. Не използвайте маркучи, които са изкривени, износени или повредени.

Електрическо захранване



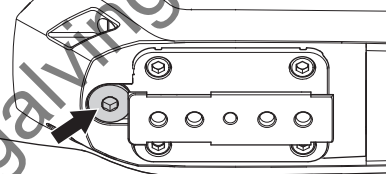
ПРЕДУПРЕЖДЕНИЕ! Никога не използвайте наранени кабели. Те могат да предизвикат сериозни, дори смъртоносни наранявания.

Проверете дали кабелът и удължителният кабел са ненаранени и в добро състояние. Никога не използвайте машината, ако кабелът е наранен; оставете я в оторизиран сервис за поправка.

Смяна на маслото на скоростната кутия

Маслото в скоростната кутия трябва да се подменя на всеки 400 часа работа.

- Развийте пробката за източване на маслото.



Източете маслото в контейнер. Работете внимателно с маслото, за да не замърсявате околната среда. Следвайте местните уредби за рециклиране.

Ако е необходимо, свържете се с вашия дистрибутор за почистването на скоростната кутия.

- Налейте новото масло в предавателната кутия, около 0,25 литра. За препоръки кой тип масло да използвате вижте техническите характеристики.
- Пробката за източване на маслото има вграден магнит, който улавя метални частици. Почистете пробката за източване на маслото и я завийте обратно.

Подмяна на въглените четки

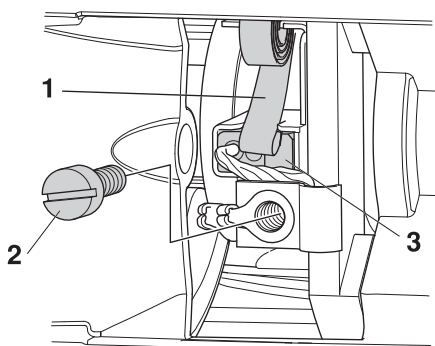


ПРЕДУПРЕЖДЕНИЕ! Изключете машината и извадете захранващия щепсел.

Въглените четки трябва да се изваждат и проверяват периодично. Веднъж седмично, ако машината се използва всеки ден, или на по-големи интервали, ако се използва по-рядко. Областта на износване трябва да е равна и неповредена.

Двете въглени четки трябва винаги да се подменят като чифт, но една по една.

- Свалете капака за проверки.
- Повдигнете задържащата пружина на четката на електродвигателя на една страна (1).



- Разхлабете винта (2).
- Извадете конектора на въглената четка.
- Извадете въглената четка от държача (3).
- Почистете държача на четката с въздух под налягане или с четка. Подменете четката, ако е износена.
- Поставете новите въглени четки и едновременно с това проверете дали те се плъзгат лесно в държачите на четките.
- Поставете пружината на държача на четката обратно на място.
- Поставете връзката на въглената четка под винта.
- Повторете процедурата с другата въглена четка.
- Завинтете капака за проверки обратно на мястото му.
- Оставете машината да работи с новите четки на празен ход за 10 минути.

ТЕХНИЧЕСКИ ХАРАКТЕРИСТИКИ

Електрически мотор	DM 220
Волтаж, V	Еднофазов
Изходяща мощност, W	220-240/100-120
	1850
Номинален ток, A	
220-240	8 A
100-120 V	13 A
Тегло,	7
Количество масло за предавателна кутия, децилитра	0,25
Масло за предавателна кутия, тип	AP GL-5 SAE 75W-90 или подобно
Диаметър на свредлото, мм	
Макс. диаметър на свредлото, за стенд	150 mm (5,9")
Макс. диаметър на свредлото, за работа от ръка	80 mm (3.14")
Резба на шпиндела	G 1/2" G 1 1/4"
Водно съединение	G 1/4"
Водно налягане - макс., шина	8
Шумови емисии (вж. забележка 1)	
Равнище на звуковия ефект, измерено в dB (A)	107
Равнище на звуковия ефект, гарантирано dB (A)	108
Равнище на шума (вж. забележка 2)	
Ниво на шума при ухото на работещия, dB(A)	93
Равнище на вибрацията, a_{hv} (вж. забележка 3)	
Предна ръкохватка, m/s^2	2,8
Задна ръкохватка, m/s^2	2,6

Забележка 1: Шумови емисии в околната среда, измерени като звуков ефект (L_{WA}) съобразно EN 60745-2-1.

Забележка 2: Ниво на звуковото налягане съгласно EN 60745-2-1. Отчетените данни за нивото на звуковото налягане имат типична статистическа дисперсия (стандартно отклонение) от 1,0 dB(A).

Забележка 3: Равнище на вибрациите съгласно EN 60745-2-1. Отчетените данни за равнището на вибрации имат типична статистическа дисперсия (стандартно отклонение) от 1 m/s^2 .

Скорост и размери на свредлото

Корпус на предавката	Скорост на острието с товар, обороти/сек	Скорост на острието без товар, обороти/сек	Пробиване от ръка		Пробиване от стойка	
			Препоръчителен размер на острието, мм	Препоръчителен размер на острието, инча	Препоръчителен размер на острието, мм	Препоръчителен размер на острието, инча
1	580	730	Не се препоръчва	Не се препоръчва	100-150	4-6
2	1400	1700	40-80	2-4	40-80	2-4
3	2900	3600	0-40	0-2	0-40	0-2

ЕС ДЕКЛАРАЦИЯ ЗА СЪОТВЕТСТВИЕ

ЕО-уверение за съответствие

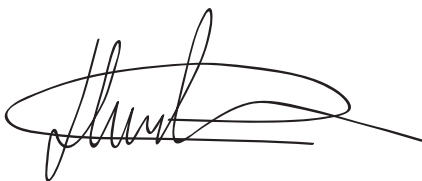
Husqvarna AB, SE-561 82 Huskvarna, Швеция, тел.: +46-36-146500, удостоверява с настоящото, че Husqvarna DM 220, със серийни номера от 2010 г. и последващи години (годината е ясно обозначена върху табелката за модела, следвана от серийния номер) отговаря на изискванията на ДИРЕКТИВАТА НА СЪВЕТА:

- то 17 май 2006 г., "гсвързани с машини"2006/42/ЕО.
- от 15 декември 2004 "относно електромагнитна съвместимост" 2004/108/ЕЕС.
- от 12 декември 2006, "свързани с електрическо оборудване" 2006/95/ЕС.
- от 8 юни 2011 г. готносно ограничението на определени опасни вещества" 2011/65/ЕС

Използвани са следните стандарти:

EN ISO 12100:2010, EN 55014-1:2006, EN 55014-2/A1:2001, EN 61000-3-2:2006, EN 61000-3-3/A1/A2:2005, EN 60745-2-1:2007.

Гьотеборг, 3 февруари 2015 г.



Helena Grubb

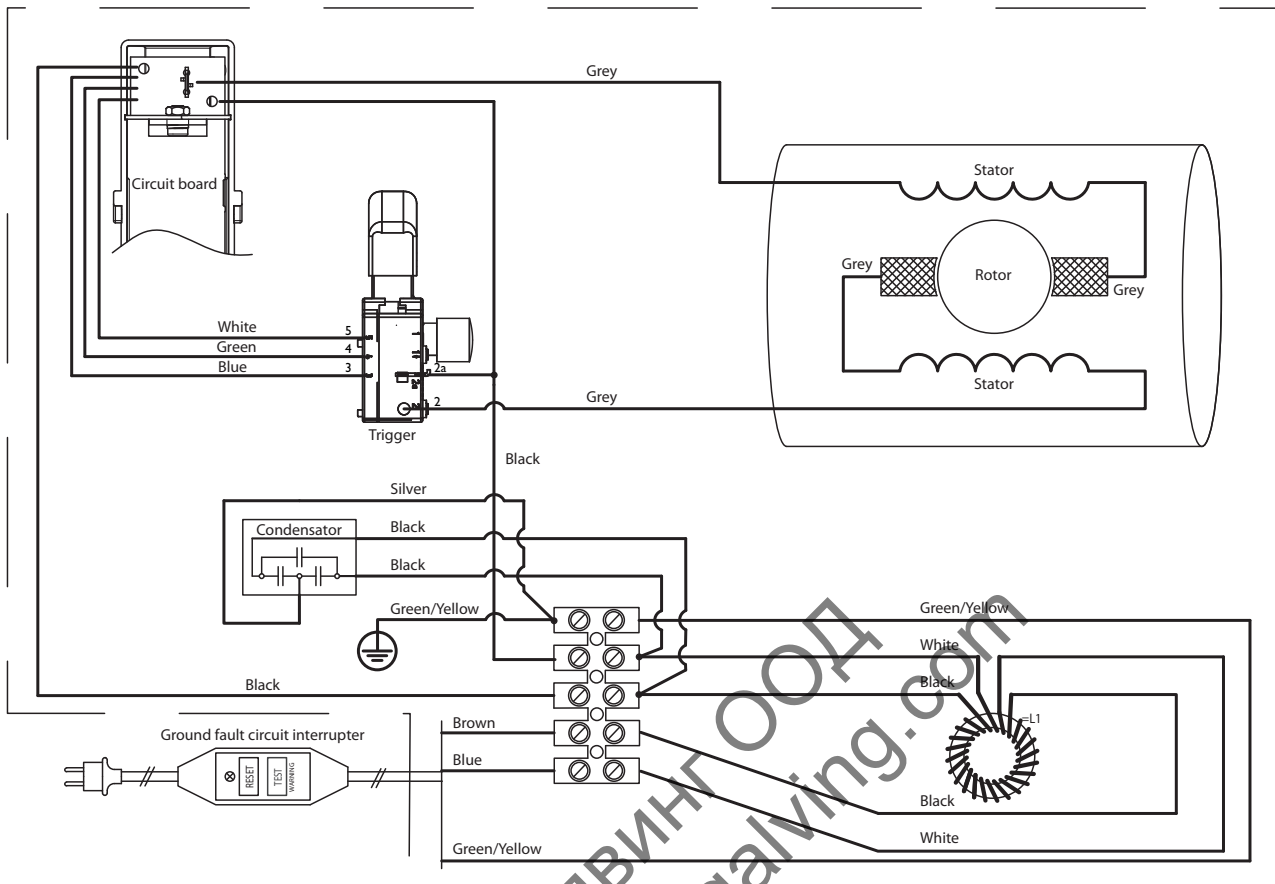
Вицепрезидент, Началник дискови резачки и строително оборудване

(Оторизиран представител на Husqvarna AB и отговорник за техническата документация.)

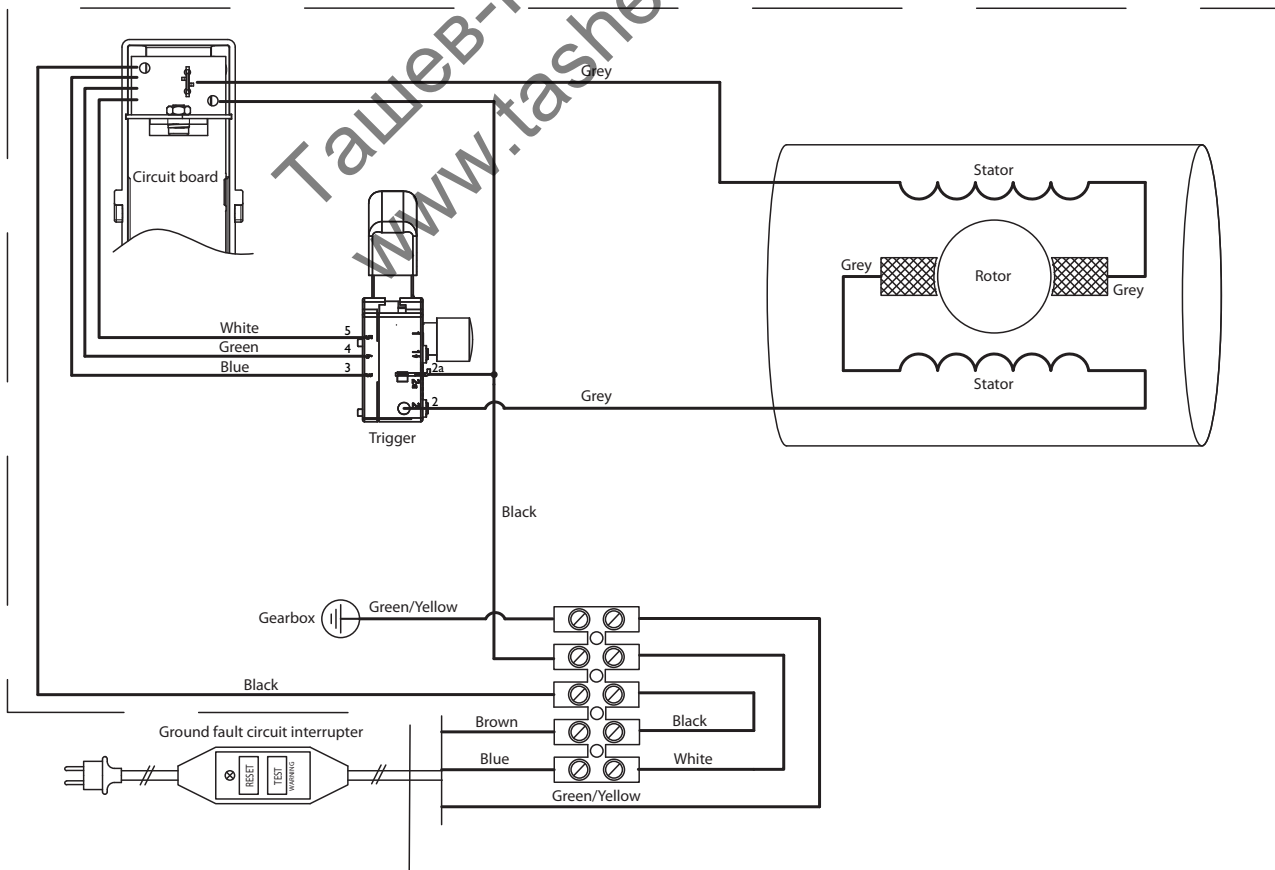
Ташев-Галвинг ООД
www.tashev-galving.com

ДИАГРАМА НА СВЪРЗВАНЕ

230 V



110 V



Ташев-Галвинг ООД
www.tashev-galving.com

ХУСКВАРНА - БЪЛГАРИЯ
СОФИЯ 1606, УЛ. "ВИКТОР ГРИГОРОВИЧ" № 1
Тел.: (02) 951 59 78; 980 98 89; 980 94 92; 951 55 05
Факс: (02) 980 95 23
ЦЕНТРАЛЕН СЕРВИЗ ХУСКВАРНА
СОФИЯ, УЛ. "ЦВЕТАН АНТОВ" № 3А
Тел.: (02) 931 01 27; 931 13 62

BG - Оригинални инструкции, UA - Основні інструкції ,
RO - Instrucțiuni inițiale, TR - Orijinal talimatlar



1153606-38

2015-02-17 Rev.2